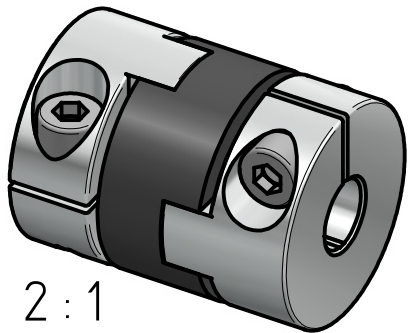


technical data:

nominal torque 1 Nm
 max. speed: 8000 min⁻¹
 moment of inertia: 0,32 · 10⁻⁶ kgm²
 torsional stiffness: 0,019 Nm / arcmin
 max. radial shaft displacement: 1 mm
 max. angular shaft displacement: 2°
 mass: approx. 10 g
 temperature range: -20 up to +100°C
 D1/D2 min/max: φ3 / φ6

material:
 hub: aluminum - alloy
 spacer: polyacetal



2 : 1

		Werkstoffbezeichnung		Werkstoffnummer		Maßstab	
		-		-		5:1	
		Rohteil-/Vorteilnummer		Gewicht			
		-		- kg			
		gepr.				Miniature Oldham-type Coupling MOH-C 16	
		gez.		25.02.16			
		Datum		Name		Benennung	
		25.02.16		Be		Format A4	
Passung DIN ISO 13715 -0,4 +0,8		Abmaß DIN ISO 2768-mK 0,5 ... 6 ± 0,1 6 ... 30 ± 0,2 30 ... 120 ± 0,3 120 ... 315 ± 0,5 315 ... 1000 ± 0,8		Datum 25.02.16		Name Be	
				Artikelnummer MB - 151 21072 - e			
		Ersatz für -		ersetzt durch -			